

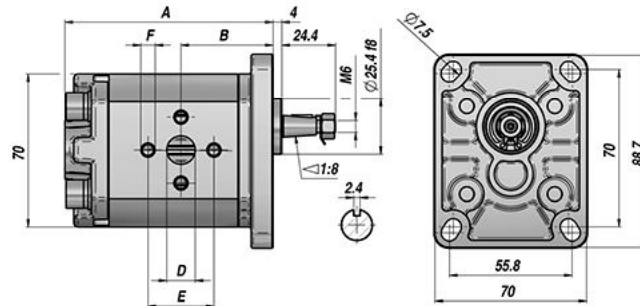
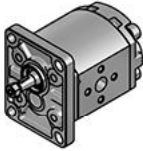
PS1-A

POMPA AD INGRANAGGI  
GEAR PUMP  
ZAHNRADPUMPE

GR. 1

STANDARD EUROPEA BASE Ø25,4  
STANDARD EUROPEAN Ø25,4 FLANGE  
EUROPÄISCHER STANDARD - FLANSCH Ø25,4

ALBERO CONICO 1:8  
1:8 TAPER SHAFT  
KEGELWELLE 1:8



Codice Code Bestell-Nr.	Tipo Type Typ	cm <sup>3</sup> /giro cm <sup>3</sup> /rev cm <sup>3</sup> /U	P MAX bar		giri/min rpm - U/Min.		A	B	IN D x E x F	OUT D x E x F	kg
			P1	P3	MAX	MIN					
PG009*001110000	PS1-A 0,9 * 10NNO	0,89	240	290	6000	600	73,60	34,80	Ø10x26xM5	Ø10x26xM5	0,91
PG012*001110000	PS1-A 1,2 * 10NNO	1,18	240	290	6000	600	74,70	35,35	Ø10x26xM5	Ø10x26xM5	0,93
PG016*001110000	PS1-A 1,6 * 10NNO	1.60	240	290	6000	400	76,40	36,20	Ø10x26xM5	Ø10x26xM5	0,95
PG020*001110000	PS1-A 2,0 * 10NNO	2.00	220	270	5500	400	77,90	36,95	Ø10x26xM5	Ø10x26xM5	0,97
PG025*001110000	PS1-A 2,5 * 10NNO	2.50	220	270	5000	400	79,90	37,95	Ø13x30xM6	Ø13x30xM6	1,00
PG032*001110000	PS1-A 3,2 * 10NNO	3.20	210	260	4500	400	82,60	39,30	Ø13x30xM6	Ø13x30xM6	1,04
PG037*001110000	PS1-A 3,7 * 10NNO	3.70	210	260	4000	400	84,60	40,30	Ø13x30xM6	Ø13x30xM6	1,07
PG042*001110000	PS1-A 4,2 * 10NNO	4.20	190	230	3500	400	86,50	41,25	Ø13x30xM6	Ø13x30xM6	1,10
PG050*001110000	PS1-A 5,0 * 10NNO	5.00	180	230	3000	400	89,60	42,80	Ø13x30xM6	Ø13x30xM6	1,14
PG063*001110000	PS1-A 6,3 * 10NNO	6.30	170	210	2700	400	94,70	45,35	Ø13x30xM6	Ø13x30xM6	1,22
PG078*001110000	PS1-A 7,8 * 10NNO	7,76	170	210	2500	400	100,40	48,20	Ø13x30xM6	Ø13x30xM6	1,30
PG098*001110000	PS1-A 9,8 * 10NNO	9,78	150	190	2000	400	108,30	52,15	Ø13x30xM6	Ø13x30xM6	1,41

\*1 = ROTAZIONE SINISTRA-ANTICLOCKWISE-LINKSDREHUNG

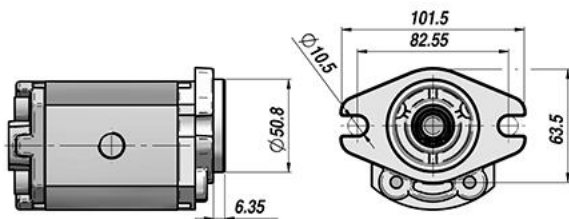
P1 = PRESSIONE MAX. DI ESERCIZIO - MAX. WORKING PRESSURE - MAX BETRIEBSDRUCK

\*0 = ROTAZIONE DESTRA-CLOCKWISE-RECHTS-DREHUNG

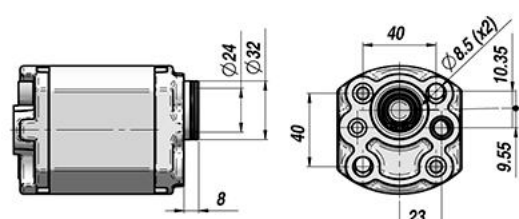
P3 = PRESSIONE MAX. DI PICCO - MAX. PEAK PRESSURE - HÖCHSTDRUCK

FLANGE DISPONIBILI - AVAILABLE FLANGES - VERFÜGBARE FLANSCH

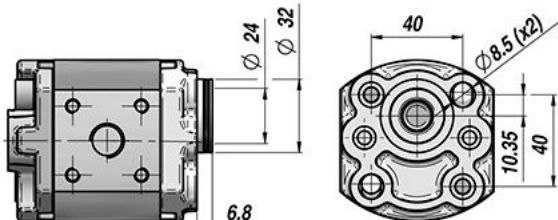
SAE-AA



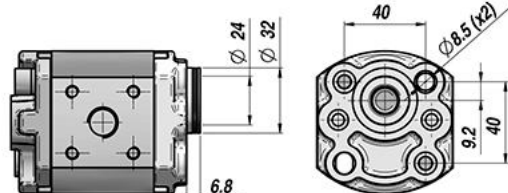
MC 32



E 32 BX



E 32 CX



A RICHIESTA - ON REQUEST - AUF ANFRAGE:

VLP-(I-E) = COPERCHIO CON VALVOLA LIMITATRICE DI PRESSIONE - COVER WITH RELIEF VALVE - DECKEL MIT DRUCKBEGRENZUNGSVENTIL

POMPA AD INGRANAGGI  
GEAR PUMP  
ZAHNRADPUMPE

GR. 1

STANDARD EUROPEA BASE Ø25,4  
STANDARD EUROPEAN Ø25,4 FLANGE  
EUROPÄISCHER STANDARD - FLANSCH Ø25,4

ALBERO CONICO 1:8  
1:8 TAPER SHAFT  
KEGELWELLE 1:8

PS1-A

ALBERI DISPONIBILI - AVAILABLE SHAFTS - VERFÜGBARE WELLEN

EURO	SAE-AA	MC32	E32BX	E32CX
10 	10 	10 	17 	17 
11 	11 	11 	E32CK 	E32CK 
13 	13 	15 		
14 	14 	27 		
15 				
27 				

CONNESSIONI - CONNECTIONS - ANSCHLÜSSE

NN (EURO)	GG (GAS)	TT (BOSCH)	UU (UNF)	GG4 (GAS)
<p>Suction Delivery</p>	<p>Suction Delivery</p>	<p>Suction Delivery</p>	<p>Suction Delivery</p>	<p>S= Suction D= Delivery</p>
<p>DIMENSIONI = VEDI PAG.04 DIMENSIONS = SEE PAGE 04 ABMESSUNGEN = SIEHE SEITE 04</p>			<p>D = 9/16" - 18UNF (cm<sup>3</sup> 0.9 ÷ 2.0) D = 3/4" - 16UNF (cm<sup>3</sup> 2.5 ÷ 9.8)</p>	